



Лестница стандартная ЛС-225м  
Паспорт

## 1. ОБЩИЕ УКАЗАНИЯ

1.1. Лестница ЛС-225м (далее по тексту - "лестница") предназначена для эксплуатации в загородных домах, двухуровневых квартирах, дачах. Допускается хранение разобранной лестницы в таре в сухом неотопливаемом помещении.

## 2. ТЕХНИЧЕСКИЕ ХАРАКТЕРИСТИКИ

2.1. Модификации лестницы – левосторонняя (Л) и правосторонняя (П) .

2.2. Высота подъёма (от уровня пола нижнего этажа до уровня пола верхнего этажа)– 2895 мм.

ПРИМЕЧАНИЕ: увеличение высоты подъёма лестницы достигается добавлением подиума, точная подгонка подъёма по высоте – за счёт размера верхнего шага.

2.3. Число ступеней – 14.

2.4. Количество подъёмов – 15.

2.5. Высота шага ступеней – 193 мм.

2.6. Толщина ступеней – 40 мм.

2.7. Максимально допустимая статическая нагрузка на одну ступень – 200 кг.

2.8. Габариты лестницы в плане – 2165 x 1395 мм.

2.9. Минимальные размеры требуемого прямоугольного отверстия в перекрытии верхнего этажа – 2200 x 850 мм.

В соответствии с «Номенклатурой продукции и услуг (работ), в отношении которых законодательными актами Российской Федерации предусмотрена их обязательная сертификация» и «Номенклатурой продукции, соответствие которой может быть подтверждено декларацией о соответствии» деревянные детали лестниц (код ОКП 536170) не подлежат обязательному подтверждению их соответствия обязательным требованиям государственных стандартов.

Лестница поставляется в разобранном виде.

## 3. РЕКОМЕНДАЦИИ ПО СБОРКЕ

3.1. Сборку должны производить не менее двух человек

3.2. Для сборки вам понадобятся: молоток, ключ гаечный на 17 и 19, отвертка-шуруповерт (в комплект поставки не входят)

3.3. Последовательность сборки лестницы приведена на рис.1-6. Номера позиций на рисунках соответствуют номерам позиций табл. 1.

3.4. Окончательную затяжку резьбовых соединений, саморезов производить после полной сборки лестницы.

## 4. ГАРАНТИЙНЫЕ ОБЯЗАТЕЛЬСТВА

4.1. Изготовитель гарантирует сохранение потребительских качеств лестницы в течение 12 месяцев со дня её продажи при соблюдении условий её хранения и эксплуатации:

- Температуру воздуха рекомендуется поддерживать в пределах 18-24С°.
- Относительная влажность должна быть 56±10%.

Данные требования зафиксированы в Российских ГОСТах и СНИПах.

### 4.2 Условия гарантии:

1. Сборку лестницы производить согласно инструкции по сборке лестницы;

2. Гарантия включает выполнение ремонтных работ и замену дефектных деталей лестницы.

3. Настоящая гарантия не распространяется на периодическое обслуживание и ремонт лестницы, или замену деталей лестницы в связи с их естественным износом.

4. Изделие снимается с гарантийного обслуживания в следующих случаях:

- наличие механических повреждений на лестнице;
- при нахождении изделия (лестницы) под воздействием резких перепадов температуры, в т.ч. в помещении, где оно установлено;
- при нахождении изделия (лестницы) в непосредственной близости от огня и отопительных приборов;
- при условии повышенной влажности помещения;
- ущерб в результате ошибочных действий потребителя;
- ущерб или утеря изделия (лестницы) вследствие обстоятельств непреодолимой силы (стихия, пожар, молния и т.п.) несчастных случаев и т.п.
- ущерб, вызванный попаданием на изделия (лестницу) посторонних предметов, жидкостей;
- при наличии следов постороннего вмешательства или выполнения ремонта самостоятельно;
- ущерб в результате транспортировки самовывозом.

5. Настоящая гарантия не ущемляет законных прав потребителя, предоставленных ему действующим законодательством страны и прав потребителя по отношению к дилеру, возникающих из заключенного между ними договора купли-продажи.

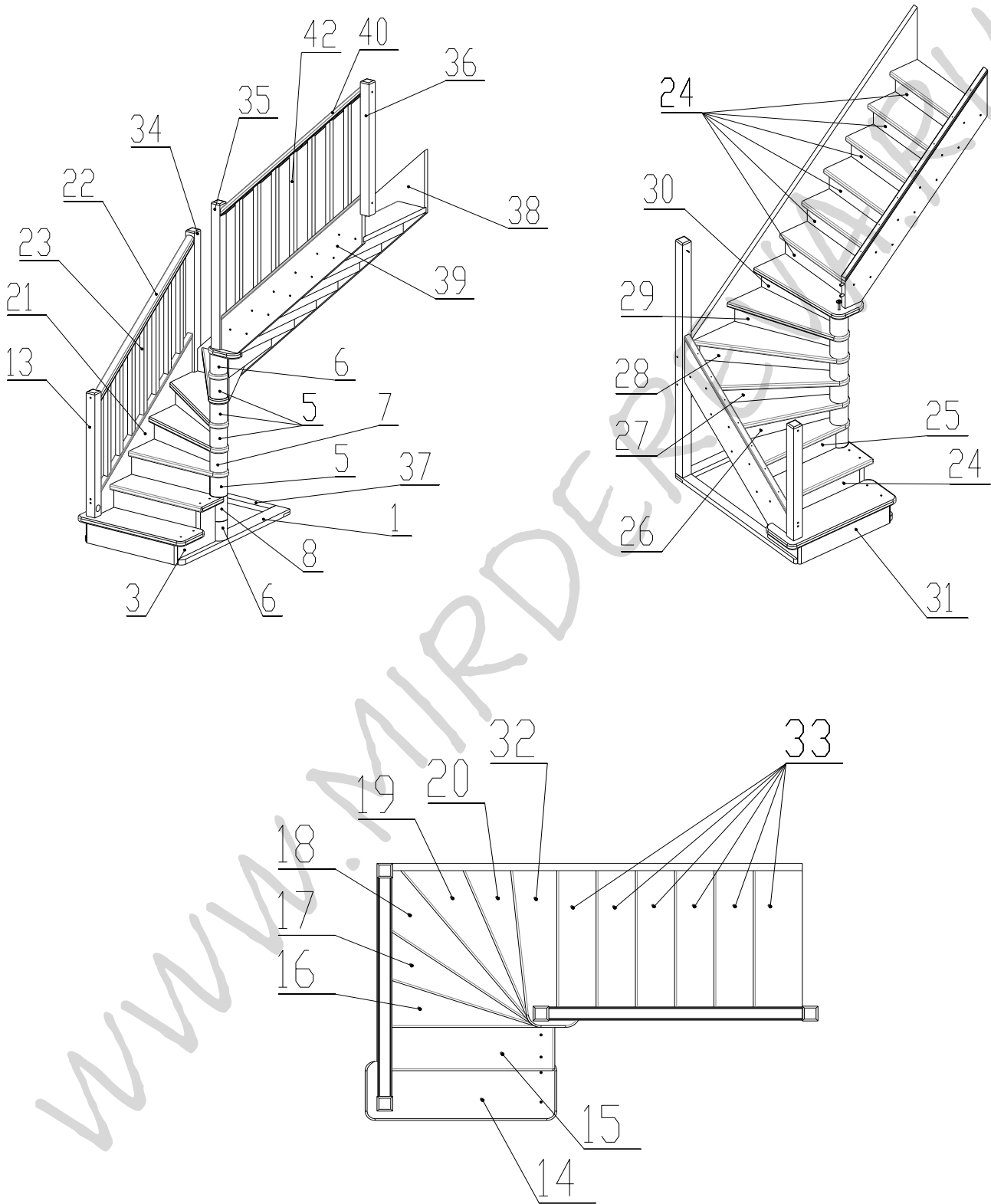
Завод изготовитель постоянно работает над усовершенствованием своей продукции, направленным на улучшение дизайна и эксплуатационных характеристик выпускаемых изделий. Поэтому в конструкции изделия могут быть внесены незначительные изменения не отраженные в данном документе и не влияющие на эксплуатационные характеристики изделия.

## 5. КОМПЛЕКТНОСТЬ ПОСТАВКИ

Таблица 1

№п/п	Наименование	Кол-во
1	Основание центральное	1
2	Основание боковое	1
3	Опора	1
4	Опора 1	1
5	Втулка	4
6	Втулка	2
7	Втулка	1
8	Втулка	1
13	Столб заходной	1
14	Ступень 1	1
15	Ступень 2	1
16	Ступень 3	1
17	Ступень 4	1
18	Ступень 5	1
19	Ступень 6	1
20	Ступень 7	1
21	Тетива 1	1
22	Поручень	1
23	Балясина L=744мм	7
24	Подступенок	7
25	Подступенок 1	1
26	Подступенок 2	1
27	Подступенок 3	1
28	Подступенок 4	1
29	Подступенок 5	1
30	Подступенок 6	1
31	Фронтальная доска	1
32	Ступень 8	1
33	Ступень 9	6
34	Столб 1	1
35	Столб 2	1
36	Столб 3	1
37	Поперечина	1
38	Тетива 2	1
39	Тетива 3	1
40	Поручень верхний	1
41	Планка облицовки	2
42	Балясина L=832мм	7
43	Штанга L=640мм	1
44	Штанга L=980мм	1
	Гайка M12x36мм	1
48	Гайка M12	3
49	Шайба D=12	3
50	Саморез 40x3.8	80
51	Саморез 70x4.2	46
	Саморез 100x4.2	12
	Стяжка сантехническая	2
52	Гайка M 10	2
	Шайба D=10	2

55	Заглушка D=12	60
56	Заглушка D=50	2
57	Шкант 16x65	8
	Шкант 16x40	1
	Шкант 16x100	1



## Инструкция по сборке

1. Вставить штангу L=640мм (43) в отверстие основания центрального (1) и закрутить с двух сторон гайками (48) с шайбами (49). Прикрутить опору (3) и опору 1 (4) саморезами L=100мм снизу к основанию центральному (1) и основанию боковому (2) соответственно. Соединить основание центральное и основание боковое с поперечиной (37) при помощи шкантов L=40мм и L=100мм соответственно. Надеть на штангу втулки (6) и (8). Соединить ступень 1 (14) с опорой (4) при помощи шканта L=100мм и прикрутить к опоре (3) саморезами L=70мм (51).

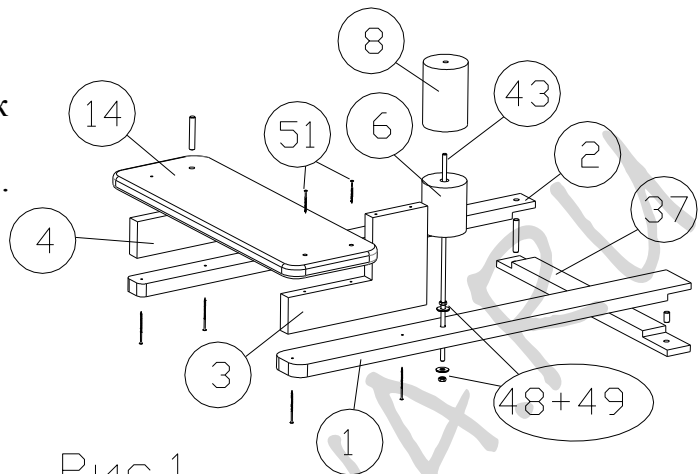
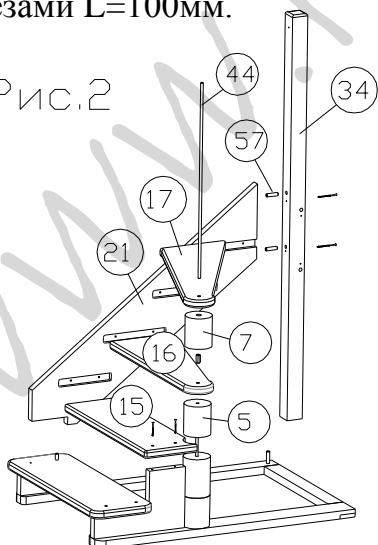


Рис.1

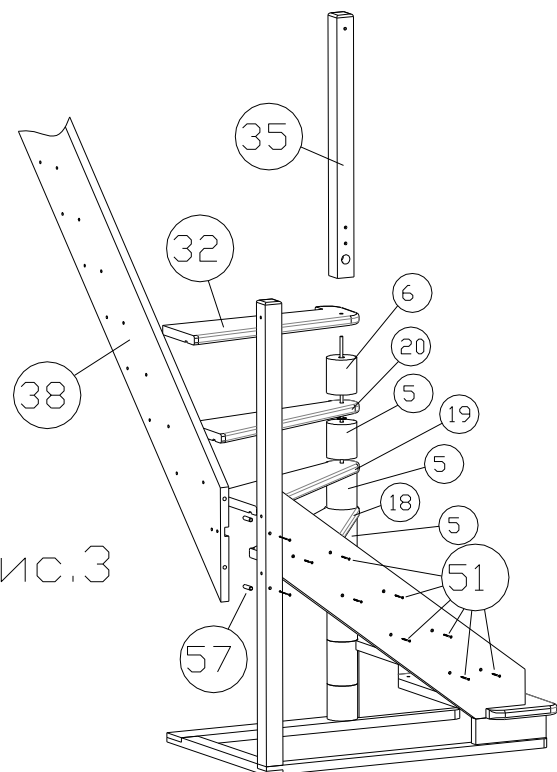
2. Надеть на шкант в основании боковом столб 1 (34). Установить тетиву 1 (21) на шкант в ступени и присоединить ее к столбу при помощи шкантов L=60мм (57). Один край ступени 2 (15) вставить в паз тетивы, другой прикрутить к опоре (3) саморезами L=70мм (51). Надеть на штангу втулку (5), затем надеть ступень 3 (16) и вставить противоположный ее край в паз тетивы. Накрутить на штангу (43) гайку L=36мм (примерно на половину длины гайки), в нее вкрутить штангу L=980мм (44). Надеть на штангу (44) втулку (7) и установить ступень 4 (17). Притянуть столб к тетиве саморезами L=100мм.

Рис.2



3. Присоединить тетиву 2 (38) к столбу 1 (34) при помощи шкантов L=60мм (57). Установить ступени (18, 19, 20, 32) и втулки (5)х3, (6) как в предыдущем шаге (очередность показана на рис. 3). Притянуть ступени первого пролета к тетиве 1 саморезами L=70мм (51). На штангу (44) надеть столб 2 (35) и притянуть гайкой. Притянуть столб 1 (34) к тетиве 2 (38) саморезами L=100мм.

Рис.3



4. Вставить ступени 9 (33)х6 в пазы тетив 2 и 3 (38, 39) и установить тетиву 3 (39), присоединив ее к столбу 2 (35) при помощи шкантов L=60мм (57). Притянуть все ступени к тетивам саморезами L=70мм (51), притянуть столб 2 (35) к тетиве 3 (39) саморезами L=100мм.

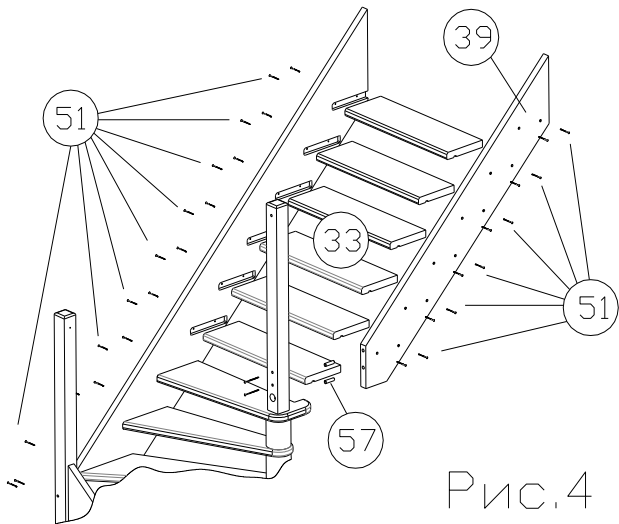
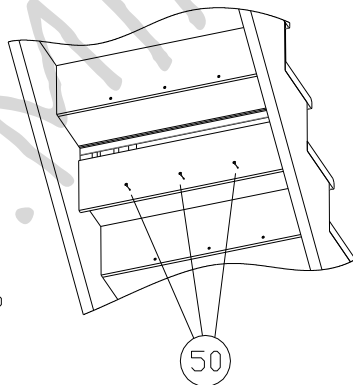


Рис.4

6. Подступени устанавливаются следующим образом-один край подступени вставляется в паз верхней ступени, а другой прикручивается к торцу нижней ступени саморезами L=40мм (50).

Вид из под лестницы

Рис.6



7. Закрыть отверстия под саморезы и сантехнический болт, приклеив заглушки Ø12мм (55) и Ø50мм (56).

\*Лестницы с противоположным заходом собираются в аналогичной последовательности.

5. В ступень 1 (14) вкрутить сантехнический болт, на него установить столб заходной (13) и затянуть гайкой. Притянуть столб заходной к тетиве 1 (21) саморезами L=100мм. Прикрутить балясины (23) саморезами L=40мм (50) к планке облицовки (41). Планку облицовки с балясинами прикрутить к тетиве 1 (21) саморезами L=40мм (50). Прикрутить подпоручень к балясинам, а затем поручень (22) к подпоручню саморезами L=40мм (50). Поручень притянуть к столбам (13) и (34) саморезами L=100мм.

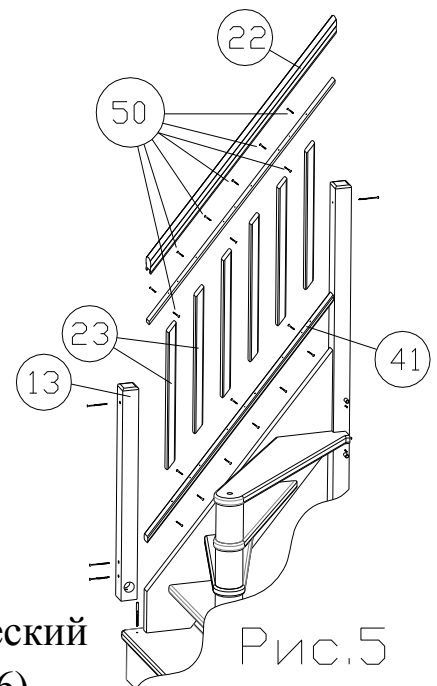


Рис.5